

D	Bedienungsanleitung	GRR-3500
	<p>Der Funk-Outdoorstecker ist zur drahtlosen Schaltung von Lampen und Elektrogeräten bis zu einer Schaltleistung von 3500 Watt geeignet. Alle Sender von intertechno sind zur Schaltung geeignet. Beachten Sie auch die Bedienungsanleitung Ihres Senders.</p>	
	Codierung	
	<p>Halten Sie den Sender Ihrer Wahl bereit. Stecken Sie den Funk-Outdoorstecker in die Steckdose. 1.) Lernknopf (L) am Empfänger kurz drücken (1sec.). Abb. 1 Die rote LED blinkt. 2.) Am Sender die gewünschte Taste „EIN“ drücken. Der Funk-Empfänger schaltet 2x, zum Zeichen, dass der neue Code angenommen wurde.</p>	
	FERTIG!	
	<p>Bis zu 6 verschiedene Codes können insgesamt programmiert werden. Dadurch ist auch eine geplante Gruppenschaltung sehr einfach zu lösen. Mehrere Funk-Empfänger können sowohl einzeln als auch zugleich ein- und ausgeschaltet werden. Die Codes bleiben auch nach einem Stromausfall oder Ausbau des Empfängers gespeichert.</p>	
	Löschen der Codierung	
	<p>Soll später ein Code am Empfänger gelöscht werden, dann wie unter 1.) und 2.) vorgehen. Anstelle der „EIN“ Taste wird jedoch nun die „AUS“ Taste gedrückt. Zum Löschen aller bereits gespeicherten Codes (reset) wird der Lernknopf „L“ ca. 6 sec. lange gedrückt. Die LED blinkt. Nun nochmals kurz den Lernknopf „L“ drücken. Alle Codes sind nun gelöscht. Die Sender werden für diesen Vorgang nicht benötigt.</p>	
	<p>Die Konformitätserklärung finden Sie unter www.intertechno.at/CE</p>	

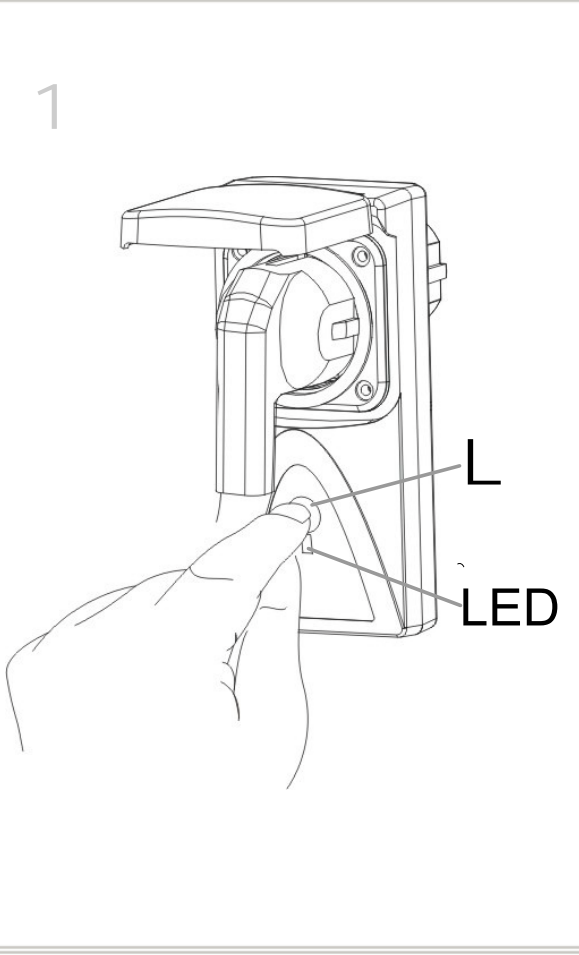
GB	Operation manual	GRR-3500
	<p>The radio-controlled outdoor plug is used for the wireless switching of lamps and electric appliances with a switching capacity of up to 3500 watts. All transmitters made by intertechno are suitable for switching. Follow the operating instructions for your transmitter too.</p>	
	Coding	
	<p>Have the transmitter selected by you ready. Put the radio-controlled outdoor plug in the socket.</p>	
	<p>1.) Briefly press the learn button (L) on the receiver (1sec.). Fig. 1 The red LED flashes. 2.) Press the relevant "ON" button on the transmitter. The radio-controlled receiver switches twice to indicate that the new code has been accepted.</p>	
	DONE!	
	<p>Up to 6 different codes can be programmed on the whole. This also makes the realisation of planned multiple circuits very easy. Several radio-controlled receivers can be switched on and/or off individually as well as together. The codes remain stored even after a power failure or after the receiver has been removed.</p>	
	Delete the coding	
	<p>If you want to delete a code on the receiver later on, then proceed as described in 1.) and 2.). However, press the "OFF" button instead of the "ON" button now. To delete all codes that have been saved, (reset), press the learn button "L" for approx. 6 sec. The LED flashes. Briefly press the learn button "L" once again. Now all codes have been deleted. The transmitters are not needed for this procedure.</p>	
	<p>Declaration of conformity (CE) under www.intertechno.at/CE</p>	

F	Mode d'emploi	GRR-3500
	<p>La prise extérieure radiocommandée convient pour commander des lampes et appareils électriques jusqu'à une puissance de commutation de 3500 watts. Tous les émetteurs de intertechno peuvent servir pour la commutation. Tenez également compte du mode d'emploi de votre émetteur.</p>	
	CODAGE	
	<p>Ayez l'émetteur de votre choix à portée de la main. Insérez la prise extérieure radiocommandée dans la prise de courant. 1.) Appuyer brièvement sur le bouton d'apprentissage (L) du récepteur (1sec.). Fig. 1 La DEL rouge clignote. 2.) Appuyer sur la touche « ON » voulue de l'émetteur. Le récepteur radio commute 2x, pour montrer que le nouveau code a été accepté.</p>	
	ET C'EST TOUT !	
	<p>On peut programmer au total jusqu'à 6 codes différents. On peut ainsi également solutionner de manière très simple une commutation de groupe prévue. Plusieurs récepteurs radio peuvent aussi bien être commutés un à un ou bien tous ensemble. Les codes demeurent enregistrés après une panne de courant ou lorsqu'on démonte le récepteur.</p>	
	EFFACER LE CODAGE	
	<p>Pour effacer plus tard un code sur un récepteur procéder comme décrit sous 1.) et 2.). Au lieu de la touche „ON“ on appuie toute fois cette fois-ci sur la touche „OFF“. Pour effacer tous les codes enregistrés (reset) on appuie brièvement sur le bouton d'apprentissage „L“ durant env. 6 sec.. La DEL clignote. Ensuite appuyer encore une fois brièvement sur le bouton d'apprentissage „L“. Tous les codes sont alors effacés. Les émetteurs ne sont pas nécessaires pour ce processus. Déclaration de conformité (CE) sur www.intertechno.at/CE</p>	

I	Istruzioni d'uso	GRR-3500
	<p>La presa radiocomandata per esterni consente l'accensione senza fili di lampade e apparecchi elettrici con potenza massima di 3500 Watt. Tutti i trasmettitori di intertechno sono idonei alla commutazione di apparecchi elettrici. Leggere le istruzioni per l'uso del trasmettitore.</p>	
	Codifica	
	<p>Preparare il trasmettitore scelto. Inserire la presa radiocomandata per esterni nella presa di corrente.</p>	
	<p>1.) Premere per 1 sec. il tasto di apprendimento (L) sul ricevitore. Fig. 1 Il LED rosso lampeggia. 2.) Premere il tasto "ON" sul trasmettitore. Il radio ricevitore lampeggia 2 volte ad indicare che il nuovo codice è stato memorizzato.</p>	
	FATTO!	
	<p>E' possibile memorizzare fino a un numero massimo di 6 codici diversi. In questo modo è anche possibile cancellare con facilità un'attivazione di gruppi programmata. Più ricevitori radio possono essere accesi o spenti sia uno alla volta sia tutti allo stesso tempo. I codici rimangono in memoria anche in caso di interruzione di corrente o rimozione del ricevitore.</p>	
	Cancellazione dei codici	
	<p>Qualora in futuro sia necessario cancellare un codice, procedere come descritto nei punti 1.) e 2.). Unica differenza: premere il tasto "OFF" invece del tasto "ON". Per cancellare tutti i codici finora memorizzati (reset), tenere premuto il tasto di apprendimento per circa 6 sec. Il LED lampeggia. Ora premere di nuovo brevemente il tasto "L". Ora tutti i codici sono stati cancellati. I trasmettitori non sono necessari per questa operazione.</p>	
	<p>Dichiarazione di conformità (CE) all'indirizzo www.intertechno.at/CE</p>	

E	Instrucciones de operación	GRR-3500
	<p>El enchufe con control remoto inalámbrico para exteriores es adecuado para la conmutación inalámbrica de lámparas y de aparatos eléctricos de hasta una potencia de ruptura de 3500 vatios. Todos los radiotransmisores de intertechno son adecuados para la conmutación. Respetar también el manual de su emisor.</p>	
	Código	
	<p>Preparar el emisor de preferencia. Enchufar el enchufe con control remoto inalámbrico para exteriores en el tomacorriente. 1.) Pulsar brevemente (1 segundo) el botón guía del receptor. Ilustración 1 El diodo emisor de luz roja parpadea. 2.) En el emisor pulsar el botón de preferencia „ON“ (encendido). El receptor inalámbrico conmuta 2 veces para mostrar que aceptó el código nuevo.</p>	
	¡LISTO!	
	<p>Se pueden programar hasta 6 códigos diferentes en total. Gracias a ello también se puede solucionar muy fácilmente una conmutación por grupos. Se pueden encender y apagar varios receptores inalámbricos de manera individual o a la vez. Los códigos quedan grabados también en caso de corte de corriente o de desmontaje del receptor.</p>	
	Borrar el código	
	<p>Si más adelante se debiera borrar un código en el receptor, entonces proceder como en los puntos 1.) y 2.). Sin embargo, en vez de pulsar la tecla „ON“ (encendido), pulsar la tecla „OFF“ (apagado). Para borrar todos los códigos (restaurar) grabados anteriormente, mantener pulsado el botón guía "L" durante 6 segundos aprox. El diodo emisor de luz parpadea. Luego volver a pulsar brevemente el botón guía „L“. Todos los códigos ya están borrados. Para este procedimiento no se necesitan los emisores.</p>	
	<p>Declaración de conformidad (CE) en www.intertechno.at/CE</p>	

GB	Operation manual	GRR-3500
	<p>Technische Daten: Betriebsspannung: 230 VAC/50Hz Max. Schaltleistung: 3500 Watt (ohmsche Last)</p>	
	<p>Frequenz: 434 MHz Reichweite: ca. 30m</p>	
		
	<p>Störungshinweise: Metallische Abschirmung vermeiden. Fremde Sender wie Funk-Kopfhörer können den Betrieb stören. Bei Montage von zwei oder mehreren Funkempfängern soll der Abstand von mindestens 50cm eingehalten werden.</p>	
		
	<p>   www.intertechno.at/CE</p> <p>Das Produkt entspricht den Richtlinien 73/23/EWG und 99/5/EG Funkschnittstellenparameter Sub-class 20 Wir erklären, dass die Sendeleistung unserer Funk-Produkte keinerlei Gefährdung darstellen!</p>	



P	Manual de Instruções	GRR-3500
	<p>A Ficha Remota para Exterior serve para ligar lâmpadas sem fios E aparelhos eléctricos, adequada a uma potência de 3500 Watt. Todos os emissores da intertechno adequam-se à ligação. Consulte também o Manual de Instruções do seu emissor.</p>	
	Codificação	
	<p>Prepare o emissor à sua escolha. Coloque a Ficha Remota para Exterior na tomada. 1.) Prima, brevemente, a cabeça (L) no receptor (1s). Fig. 1 O LED vermelho pisca. 2.) Prima a Tecla „ON“ pretendida no emissor. O receptor remoto liga 2x, significando que o novo código foi aceite.</p>	
	PRONTO!	
	<p>Podem-se programar até 6 códigos diferentes. Desta forma resolve-se facilmente uma comutação planeada em grupo. Diversos receptores remotos podem ser adicionados e removidos individualmente ou em simultâneo. Os códigos permanecem guardados após uma falha na alimentação ou desmontagem do receptor.</p>	
	Apagar a codificação	
	<p>Se pretender apagar posteriormente um código no receptor, proceda como em 1.) e 2.). Neste caso é premitida a tecla „ON“ em vez da tecla „OFF“. Para apagar todos os códigos guardados até ao momento (reset), a a cabeça „L“ é premitida aprox. durante 6 s. O LED pisca. Prima novamente a cabeça „L“. Todos os códigos são apagados. Os emissores não são necessários para este procedimento.</p>	
	<p>Declaração de conformidade (CE) em www.intertechno.at/CE</p>	

GR	Οδηγίες χειρισμού	GRR-3500
	<p>Το τηλεχειριστήριο για συσκευές εξωτερικού χώρου είναι κατάλληλο για την ασύρματη ενεργοποίηση λαμπτήρων και ηλεκτρικών συσκευών ισχύος μεταγωγής έως 3500 Watt. Για την ενεργοποίηση μπορούν να χρησιμοποιηθούν όλοι οι πομποί της intertechno. Διαβάστε τις οδηγίες χρήσης του πομπού σας.</p>	
	Κωδικοποίηση	
	<p>Πάρτε τον πομπό της επιλογής σας. Βάλτε το τηλεχειριστήριο στην πρίζα. 1.) Πιέστε για λίγο (1 δευτ.) το πλήκτρο ανίχνευσης (L) στον δέκτη. Εικ. 1 Το κόκκινο LED αναβοσβήνει. 2.) Πιέστε στον πομπό το πλήκτρο ON. Ο ασύρματος δέκτης ανάβει 2 φορές, ένδειξη ότι ο νέος κωδικός έγινε δεκτός.</p>	
	ΕΤΟΙΜΟΙ!	
	<p>Μπορούν να προγραμματιστούν έως 6 συνολικά διαφορετικοί κωδικοί. Έτσι γίνεται εύκολη η ομαδική ενεργοποίηση περισσότερων του ενός δεκτών. Οι ασύρματοι δέκτες μπορούν να ενεργοποιηθούν και να απενεργοποιηθούν τόσο μεμονωμένα όσο και ομαδικά.</p>	
	<p>Οι κωδικοί παραμένουν αποθηκευμένοι ακόμη και σε περίπτωση διακοπής ρεύματος ή αποσυναρμολόγησης του δέκτη.</p>	
	Απαλοιφή κωδικών	
	<p>Για να σβήσετε έναν κωδικό στον δέκτη, ακολουθήστε τα βήματα 1.) και 2.). Αντί για το πλήκτρο ON πιέστε το πλήκτρο OFF. Για να σβήσετε όλους τους αποθηκευμένους κωδικούς (reset) πιέστε το πλήκτρο ανίχνευσης L για περίπου 6 δευτερόλεπτα. Το LED αναβοσβήνει. Πιέστε μία ακόμη φορά για λίγο το πλήκτρο ανίχνευσης L. Όλοι οι κωδικοί έχουν σβηστεί. Για τη συγκεκριμένη διαδικασία δεν χρειάζονται οι πομποί.</p>	
	<p>Δήλωση συμμόρφωσης (CE) στη διεύθυνση www.intertechno.at/CE</p>	

TR	Kullanma talimatı	GRR-3500
	<p>Telsiz dış kumanda cihazı, 3500 Watt'a kadar kesme kapasiteli lamba ve elektronik aletlerin telsiz olarak devreye sokulmasına hizmet eder. intertechno'nun tüm vericileri devreye sokmaya uygun niteliktedir. Vericinizin kullanma talimatını da dikkate alınız.</p>	
	Kodlama	
	<p>İstediginiz vericiyi hazır tutunuz. Telsiz dış kumanda cihazını prize takınız. 1.) Alicidaki okuyucu düğmeye (L) kısa bir süre basınız (1 san.). Şekil 1 Kırmızı LED göstergesi yanıp söner. 2.) Vericide "AÇIK" (EIN) tuşuna basınız. Telsiz alıcı, yeni kodun kabul edildiğini göstermek için 2 kez devreye girer.</p>	
	TAMAMDIR!	
	<p>6 farklı koda kadar programlama yapılabilir. Bu sayede planlanmış bir grup devrelemesi çok kolay çözülebilir. Birden fazla telsiz alıcı hem tek başına hem de aynı anda açılıp-kapatılabilir. Kodlar, elektrik kesintisinden ya da alıcının sökülmesinden sonra da hafızada kalırlar.</p>	
	Kodlamanın silinmesi	
	<p>İleriki bir zamanda bir kodun silinmesi gerektiğinde, 1.ve 2.) maddelerde belirtildiği şekilde işlem yapınız. Ancak bu kez "AÇIK" (EIN) tuşu yerine "KAPALI" (AUS) tuşuna basınız. Hafızalanmış tüm kodların silinmesi için (reset) okuyucu "L" düğmesine yaklaşık 6 san. süreyle basılması gerekir. LED göstergesi yanıp söner. Şimdi bir kez daha kısa bir süre okuyucu "L" düğmesine basınız. Tüm kodlar böylece silinmiştir. Bu işlemle vericilere ihtiyaç bulunmamaktadır.</p>	
	<p>Uygunluk beyanı (CE) için www.intertechno.at/CE</p>	

H	Kezelési útmutató	GRR-3500
	<p>A kültéri távirányítás csatlakozó legfeljebb 3500 Watt kapcsolási teljesítményű lámpák és elektromos eszközök vezeték nélküli kapcsolására alkalmas.</p>	
	Az intertechno valamennyi adóegységére csatlakoztatható. Vegye figyelembe az Őn adóegységére vonatkozó Használati útmutatót.	
	Beprogramozás	
	<p>Készítse elő a kiválasztott adóegységet. Csatlakoztassa a kültéri távirányítás csatlakozót a konnektorba.</p>	
	<p>1.) Röviden (1 másodperc) nyomja meg a vevőegység betanító gombját (német rov.: L). Ld. 1. ábra A vörös LED kijelző kigyullad. 2.) Nyomja meg az adóegységen a kívánt „BE“ gombot. A rádióvevő dupla kapcsolással jelzi az új kód elfogadását.</p>	
	KÉSZ!	
	<p>Összesen legfeljebb 6 különböző kód programozható, amellyel a tervezett csoportos kapcsolás is egyszerűen megoldható válik. Több rádióvevő egyenként vagy egyszerre is be-/kikapcsolható. A mentett kódok áramszünet vagy a vevőegység kiszerezése esetén sem vesznek el.</p>	
	A kódok törlése	
	<p>A vevőegység bármely kódjának törlése esetén az 1.) és 2.) pontban foglaltak szerint járjon el. A „BE“ gomb helyett most a „KI“ gombot nyomja meg. Az eddig mentett kódok (reset) törléséhez kb. 6 másodpercig nyomja be az „L“ betanító gombot. A LED villog. Nyomja meg még egyszer az „L“ betanító gombot. A kódok törlése megtörtént. A művelet végrehajtásához nincs szükség az adóegységreke.</p>	
	<p>A megfelelőségi nyilatkozat (CE) a www.intertechno.at/CE cím alatt tekinthető meg,</p>	

SK	Návod na obsluhu	GRR-3500
	<p>Rádiová vonkajšia zástrčka je vhodná na bezdrôtové zapojenie l\u00e1mp a elektrických pr\u00edstrojov a\u017e po sp\u00ednaci v\u00fdk\u00f3n 3500 Wattov. Všetky vysiel\u00e1\u0107e intertechno s\u00fa vhodné na zapojenie. Re\u0161pektujte aj n\u00e1vod na obsluhu v\u00e1\u0161ho vysiel\u00e1\u0107a.</p>	
	K\u00f3dovanie	
	<p>Majte pripraven\u00fd vysiel\u00e1\u0107 pod\u0142a v\u00e1\u0161ho v\u00fdberu. R\u00e1diov\u00fd vonkaj\u0161iu z\u00e1str\u010dku zasun\u00e9te do z\u00e1suvky. 1.) Kr\u00e1tko stla\u0107te tla\u0107idlo s funkciou u\u010denia (L) na prij\u00edma\u0107i (1 sekundu). obr. 1 Blik\u00e1 \u0107erven\u00e1 LED di\u00f3da. 2.) Na vysiel\u00e1\u0107i stla\u0107te \u017eelan\u00e9 tla\u0107idlo „ZAP“. R\u00e1diov\u00fd ovl\u00e1dan\u00fd prij\u00edma\u0107 z\u00f3pne 2x na znak toho, \u017e bol prijat\u00fd nov\u00fd k\u00f3d.</p>	
	HOTOVO!	
	<p>Celkovo m\u00f3\u017ee by\u0165 naprogramovan\u00fdch a\u017e do 6 rozli\u010dn\u00fdch k\u00f3dov. T\u00fdmto je m\u00f3\u017een\u00e9 ve\u0142mi jednoducho vyrie\u0161i\u0167 aj pl\u00e1novan\u00e9 skupinov\u00e9 zap\u00e1janie. Viac r\u00e1diov\u00fdch ovl\u00e1dan\u00fdch prij\u00edma\u0107ov sa m\u00f3\u017ee zap\u00edna\u0167 a vyp\u00edna\u0167 nielen samostatne ale aj naraz. K\u00f3dy zost\u00e1vajú aj po vypadku el. pr\u00fadr\u00fa alebo demont\u00e1\u017ei prij\u00edma\u0107a ulo\u017een\u00e9 v pam\u00e1ti.</p>	
	Vymazanie k\u00f3dovania	
	<p>Ak m\u00e1 by\u0167 nejak\u00fd k\u00f3d na prij\u00edma\u0107i vymazan\u00fd, tak potom postupujte, ako je to uveden\u00e9 v bodoch 1.) a 2.). Namiesto tla\u0107idla „ZAP“ sa v\u0161ak teraz stla\u0107\u00ed tla\u0107idlo „VYP“. Za \u00fa\u010deľom vymazania v\u0161etk\u00fdch u\u017e v pam\u00e1ti ulo\u017een\u00fdch k\u00f3dov (reset) sa tla\u0107idlo s funkciou u\u010denia „L“ stla\u0107\u00ed v trvan\u00ed cca 6 sek\u00fand. LED di\u00f3da blik\u00e1. Potom stla\u0107te tla\u0107idlo s funkciou u\u010denia „L“ e\u0161te raz. Teraz s\u00fa vymazan\u00e9 v\u0161etky k\u00f3dy. Vysiel\u00e1\u0107e pre tento postup nie s\u00fa potrebn\u00e9.</p>	
	<p>Vyh\u0142asenie o zhode (CE) na str\u00e1nke www.intertechno.at/CE</p>	

